

## LLRC-02

# Sıvı seviyesi kontrol röleleri

Su & Sıvı Seviye Kontrolü ve Otomatik Dolum Kontrolü

**Dolu & Boş (Minimum & Maksimum ) seviye ve Otomatik Dolum Kontrolü**

Liquid Level Control Relay Units



Başlıca Kullanım Alanları ; Yanıcı ve patlayıcı özelliği olmayan her ortamda;

Su kuyularında

Likit Sıvı & Su Tank seviye kontrolünde

Sıvı Pompa terfi istasyonları

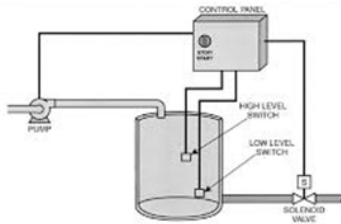
Atık su arıtma tesislerinde

Su arıtma sistemleri

Drenaj kuyularında

...

**Minimum ve maksimum sıvı seviyelerini izleme olanakı ve depo otomatik dolum kontrolü sağlanabilmektedir**



### Depo Uygulamaları

Tanklardaki sıvı seviye kontrolünü sağlamak için kullanılabilir, hassasiyet ayarı sayesinde farklı tip ve yoğunluktaki sıvı seviyelerini başka bir röleye gerek kalmadan seviye rölesi LLRC-02 ile kontrol edebilirsiniz.

### Su Kuyuları Seviye Kontrolü

Seviye rölesi su kuyularındaki pompa motorlarını , su seviyesine bağlı olarak mükemmel zamanlama ile kontrol edilmesini sağlar ,devreye alıp devreden çıkartabilir.

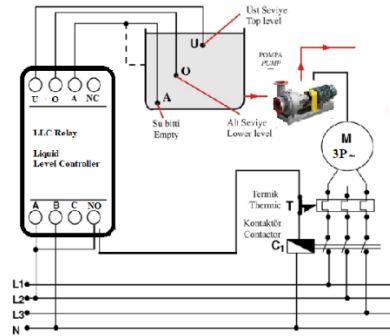
Pompaların su seviyesine bağlı olarak otomatik olarak kontrol edilmesinde kullanılabilir.

### Atık Su Arıtma Tesisleri

Atık su tesislerinde , atık su ( sıvı ) seviye izleme ve seviye kontrolleri atık su arıtma işleminde önemli bir rol oynamaktadır. Bu alanda da LLRC-02 güvenle kullanılabilir.

### Depolama Tesisleri

Seviye kontrolü, büyük ve küçük depolama tanklarında, su taşmasını önlemek için veya seviyeyi istenen sınırlar içerisinde tutmada , seviye kontrol işlemleri büyük önem taşımaktadır. Bu alanda da LLRC-02 güvenle kullanılabilir.



**DCS LLRC-02** Sıvı seviyesi kontrol röleleri, sıvı seviyesini izleyen ve istenen seviyeyi kontrol altında tutmaya yarayan , iletken sıvıların karışım seviyelerini ve oranlarını düzenlemek ve kontrol etmek için kullanılabilen ideal çözümlerdir.

**DCS LLRC-02** Sıvı seviyesi kontrol röleleri , Ürün taşıma , pompaların kuru çalışma koruması, doldurma ve boşaltma uygulamalarının yanı sıra maksimum ve minimum seviye alarmı için kullanılabilen, maksimum yada minimum seviyesine ulaştığında **tespit edebilen** , sıvı seviyesinin ve sıvı seviyelerini

istenen aralıkta tutmak için pompa yada vanaların hareketlerini **kontrol edebilen** çok fonksiyonlu bir sistemdir.

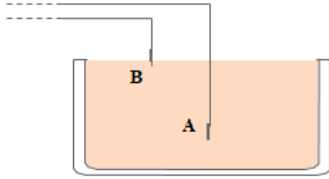
**DCS LLRC-02** Üzerindeki **Hassasiyet ayarı** sayesinde çeşitli iletken sıvılarda rahatlıkla kullanılabilir

**DCS LLRC-02** Sıvılarda **elektroliz olayının oluşmaması** için sıvıya bir sinyal uygulamamaktadır

**DCS LLRC-02** Sahada kullanım şekli ; Röle çıkışı ile solenoid vana bobinine veya motorun kontaktörüne sinyal göndererek otomatik kontrol sağlanmış olur. Ayrıca gerekiyorsa alarm amaçlı ilave röleler üzerinden sinyal veya ışıklı uyarı almak mümkündür. İlave ek bir butonla bu devreye manuel olarak kumanda edilebilme olanagıda vardır.

**DCS LLRC-02** sıvı seviye kontrol rölesi , **minimum ve maksimum seviyelerini ifade eden 2 elektrot ile** çalışmaktadır Min ve max ( boş ve dolu ) seviyeleri ledlerle izlenebilir.

### iki elektrotlu çalışma:



İki elektrotlu çalışma için A ve B elektrotu olmak üzere iki elektrot kullanılmalıdır. Hazne içindeki sıvının seviyesi B elektrotuna ulaştığı anda çıkış rölesi çeker. Seviye B elektrotunun altına indiğinde çıkış rölesi bırakır.

### Teknik Bilgi ;

**İşletme Gerilimi** : Lütfen cihaz etiketlerine bakınız ( 220 VAC - 12- 24 VAC , 12-30VDC 3A )

**İşletme gerilim aralığı** : 150-300V AC

**İşletme frekansı** : 50 Hz

**Güç tüketimi(Max)** : 2,5VA

**Üst - Alt elektrot hassasiyet ayarı** : Ayarlanabilir (0 –100 KOhm )

**On - Off delay** : 1sn sabit

**Ayar doğruluğu** : + veya - %5

**Çıkış Rölesi** : 5A 250V AC

**Çalışma sıcaklığı** : -10°C...50°C

**Kablo Kesitleri** : 2,5 mm<sup>2</sup> çok damarlı

**Montaj Tipi** : Ray tipi ,klemes rayına

**Koruma Sınıfı** : IP20

### Güvenli Kullanım ve Kurulum için Uyarılar ;

Aşağıda verilen güvenlik kuarllarına uyulmaması halinde yaralanma ve ölümlle sonuçlanabilecek durumlar ortaya çıkabilir.

- ✓ Bu röle yanıcı ve patlayıcı sıvılarda kullanılamaz.
- ✓ Cihazı çalıştırmadan öne mutlaka bağlantıları kontrol ediniz
- ✓ Cihaz üzerindeki herhangi bir işlemde önce tüm besleme gerilimlerini kesiniz
- ✓ Cihaz şebekeye bağlı iken ön paneli çıkartmayın
- ✓ Cihaz üzerinde bir sorunla karşılaşırsanız yetkili satıcınızla temas kurunuz